








# KLAMKI przeciwpożarowe



-  stal nierdzewna
-  200 tys. cykli pracy



-  atest higieniczny
-  odporny ogniowo
-  5 lat gwarancji
-  design
-  wybór inwestorów

## OVAL 1701



130,00 netto

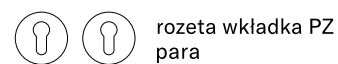
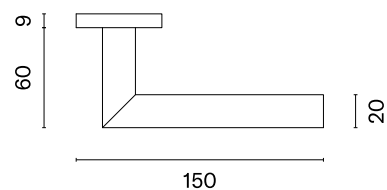
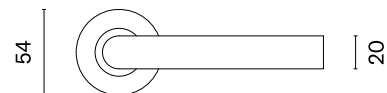


wykończenie  
stal nierdzewna



wykończenie  
czarny matowy

180,00 netto



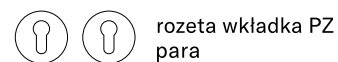
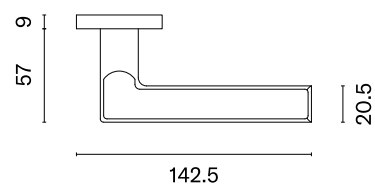
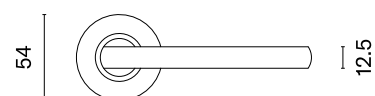
rozeta wkładka PZ  
para

## OVAL 1702

130,00 netto



wykończenie  
stal nierdzewna



rozeta wkładka PZ  
para

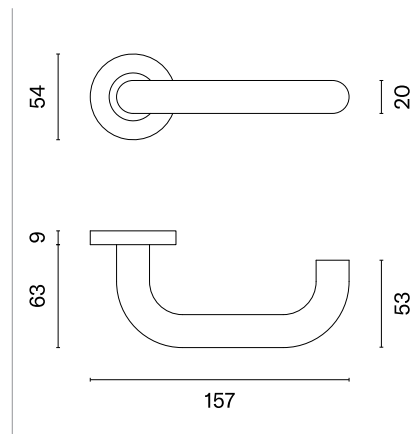
OVAL 1704



130,00 netto



wykończenie  
stal nierdzewna

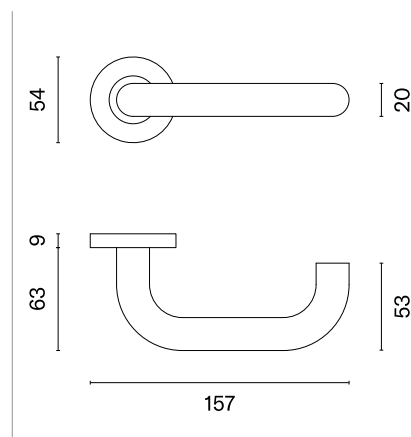


rozeta wkładka PZ para

OVAL 1704



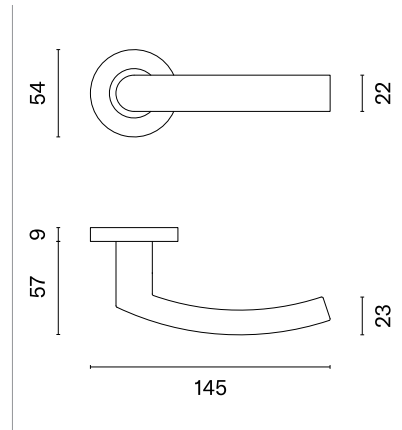


180,00 netto



rozeta wkładka PZ para

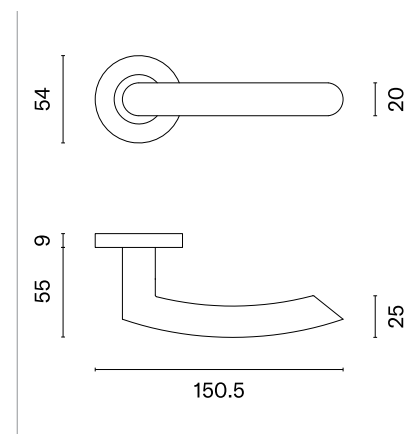


## OVAL 1706

130,00 netto

wykończenie  
stal nierdzewna

 rozeta wkładka PZ  
para

## OVAL 1707

130,00 netto

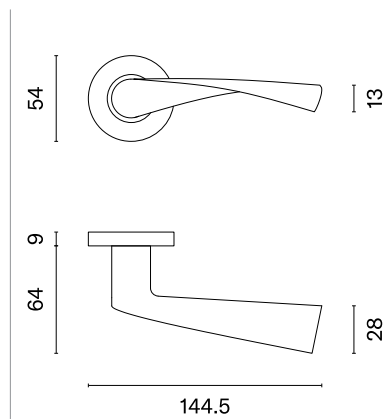
wykończenie  
stal nierdzewna

 rozeta wkładka PZ  
para

## OVAL 1708

130,00 netto



wykończenie  
stal nierdzewna



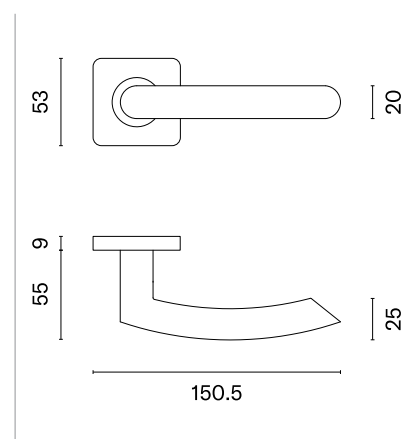
rozeta wkładka PZ  
para

## KVADRAT 1707

130,00 netto



wykończenie  
stal nierdzewna



rozeta wkładka PZ  
para

## KVADRAT 1701

130,00 netto

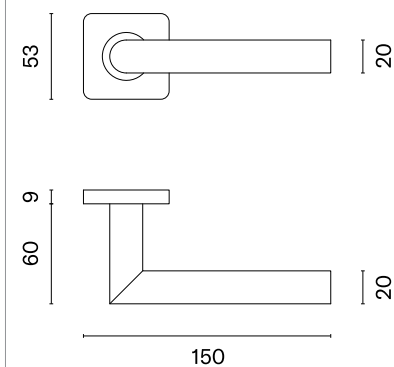


wykończenie  
stal nierdzewna



wykończenie  
czarny matowy

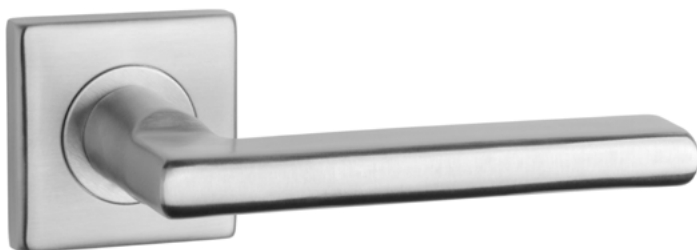
180,00 netto



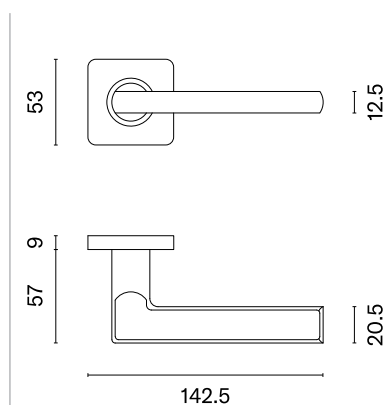
rozeta wkładka PZ  
para

## KVADRAT 1702

130,00 netto



wykończenie  
stal nierdzewna



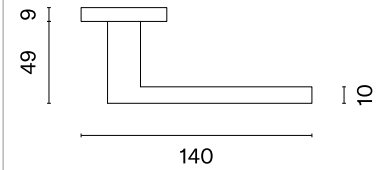
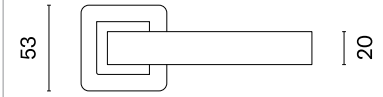
rozeta wkładka PZ  
para

## KVADRAT 1703

130,00 netto



wykończenie  
stal nierdzewna



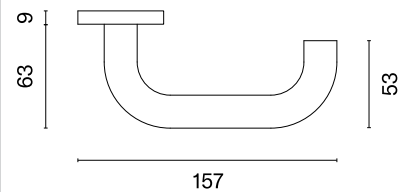
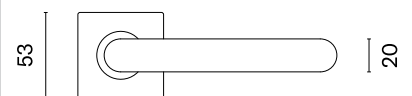
rozeta wkładka PZ  
para

## KVADRAT 1704

130,00 netto



wykończenie  
stal nierdzewna



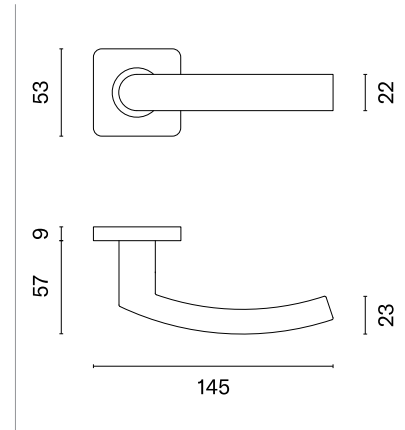
rozeta wkładka PZ  
para



## KVADRAT 1706

130,00 netto



wykończenie  
stal nierdzewna



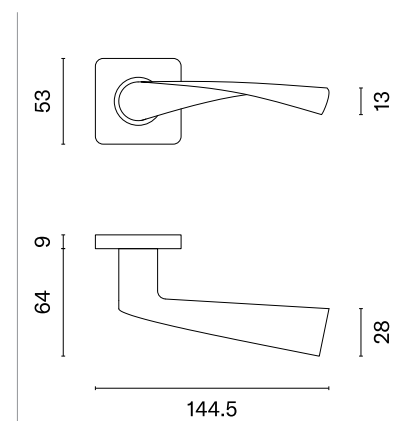
  rozeta wkładka PZ  
para


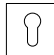
## KVADRAT 1708

130,00 netto



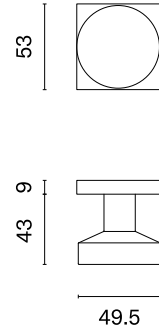
wykończenie  
stal nierdzewna



  rozeta wkładka PZ  
para



## KVADRAT 1705



## OVAL 1705

