



model **STANDARD PLUS+**

Drzwi stalowe techniczne

wytrzymałość mechaniczna klasa 3
przenikalność cieplna od $U_w = 1.3 \text{ W/m}^2\text{K}$
dźwiękoizolacyjność 32 dB

Wymiary drzwi jednoskrzydłowych

Szer. w świetle ościeżnicy [mm]	Zalecany wymiar otworu w murze [mm] FM L x FM H	grubość skrzydła [mm]
600	700 x 2050	60
700	800 x 2050	60
800	900 x 2050	60
900	1000 x 2050	60
1000	1100 x 2050	60
1100	1200 x 2050	60
1200	1300 x 2050	60

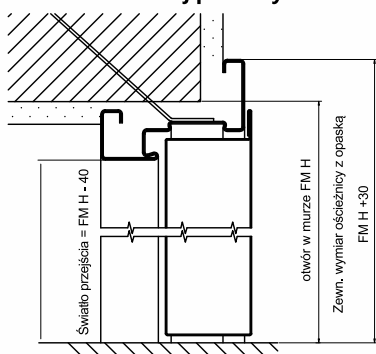
Wymiary drzwi dwuskrzydłowych

Szer. w świetle ościeżnicy [mm]	Zalecany wymiar otworu w murze [mm] FM L x FM H	grubość skrzydła [mm]
1300	1400 x 2050	60
1400	1500 x 2050	60
1500	1600 x 2050	60
1600	1700 x 2050	60
1700	1800 x 2050	60
1800	1900 x 2050	60
1900	2000 x 2050	60
2000	2100 x 2050	60
2100	2200 x 2050	60

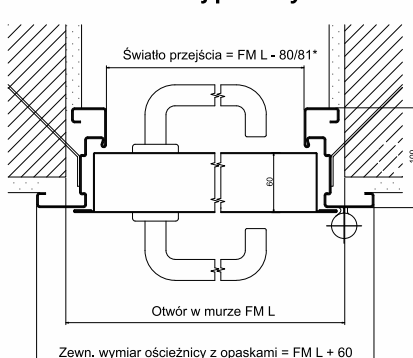
Podany wymiar z uwzględnieniem 5mm luzu montażowego na stronę.

Ościeżnica do drzwi stalowych

Przekrój pionowy



Przekrój poziomy



*dotyczy drzwi dwuskrzydłowych

Przeznaczenie:

Do stosowania w obiektach użyteczności publicznej i przemysłowych oraz budownictwie mieszkaniowym.

Charakterystyka:

- skrzydło w kolorze szarym RAL 7038
- ościeżnica kątowna
- zamek pod wkładkę patentową
- euro-wkładka z trzema kluczami (nie klucz budowlany)
- przenikalność cieplna od $U_w = 1.3 \text{ W/m}^2\text{K}$
- drzwi kierunkowe przy zamówieniu trzeba określić kierunek otwarcia się drzwi (P/L)
- dźwiękoizolacyjność 32 dB (dotyczy drzwi jednoskrzydłowych)

Wyposażenie standardowe drzwi:

Skrzydło:

- skrzydło gr. 60 mm, wypełnienie: wełna mineralna, grubość blachy 1,0 mm
- malowane proszkowo, kolor szary RAL 7038
- skrzydło przylgowe
- minimum dwa zawiasy trzyczęściowe w tym jeden zawias sprężynowy, regulacja wysokości na zawiasie łożyskowym
- bolce antywyważeniowe
- sprężyna w zawiasie jako samozamykacz
- izolacja z wełny mineralnej
- zamek pod wkładkę patentową
- klamka czarna antyzaczerwona z tworzywa z rdzeniem stalowym
- wkładka patentowa 40x40 mm z 3 kluczami
- wzmocnienie pod samozamykacz

Ościeżnica:

- ościeżnica uniwersalna 3-stronna (grubość blachy 2 mm)
- gotowe otwory w ościeżnicy pod kotwy montażowe i dodatkowo wąsy
- próg aluminiowy lub opadający
- uszczelka obwiedniowa

Wyposażenie za dopłatą:

- Malowanie drzwi na dowolny kolor z palety RAL
- Przeszklenie zespolone bezklasowe obustronnie bezpieczne: 400x600 mm, 300x600 mm, 600x600 mm, 300x800 mm
- samozamykacz ramieniowy
- regulator kolejności zamykania RKZ
- klamko - klamka, klamko - gałka, gałko - gałka z tworzywa lub ze stali nierdzewnej
- dźwignia paniczna z zamkiem panicznym
- zamek paniczny
- kratka wentylacyjna
- odkopnik nierdzewny
- uszczelka szczotkowa
- dodatkowy zamek